

Schutzvermerk nach DIN ISO 16016 beachten!!!

Schutzvermerk nach DIN ISO 16016 beachten

© Alle Rechte bei AL-KO, auch für Schutzrechtsanmeldungen. Alle Verfügungsbefugnisse, wie Kopie- und Weitergaberechte, bei uns.

ausgegeben von: FENGLER 24.08.2022 08:11:50

Haken: Tragfähigkeit min. 30 kN
HOOK: POSSIBLE LOAD 30 kN

Galvanisch verzinkt - passiviert (Cr6-frei)
Fe//Zn12//A nach WN 9.840.22 OFL01
Galvanic Zinc - passivation (free of Cr6)
Fe//Zn12//A according to Work Standard 9.840.22 OFL01

Anforderung: min. 120 Std. SSN-Test nach
EN ISO 9227 ohne Rotrost

695690
Symbole wahlw. auf
Typschild angebracht.
ICONS, OPTIONAL
ADDED ON TYPPLATE

Typschild aufgenäht:
TYPEPLATE ADDED:

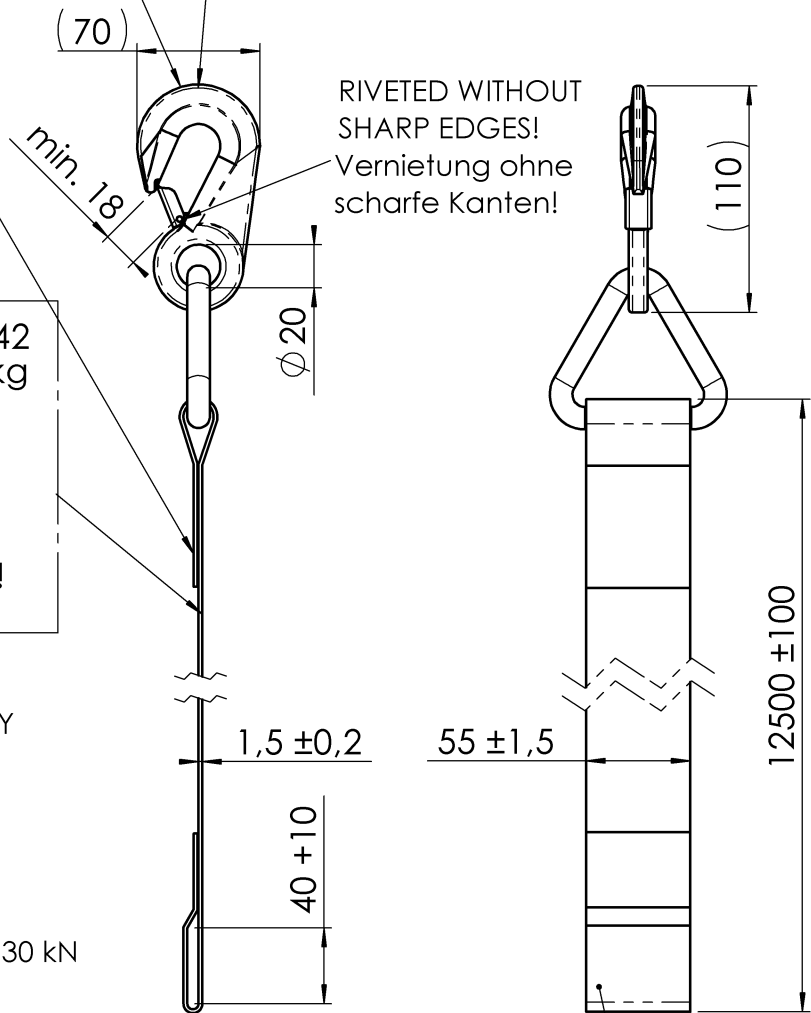
AL-KO Mat.-Nr. 1730042
Typ 1201 Plus 1150 kg
YYY XXXX
Länge: 12,5 m
F min. 30 kN

**Do not use for lift load
Strap only use for pull !**

PROUCE DATE:
XXXX = YEAR
YYY = PRODUCER FACTORY
Herstelldatum:
XXXX = Jahr
YYY = Herstellerbetrieb

Mindestbruchkraft
Band vernäht: min. 30 kN
MINIMUM BREAKING STRAIN 30 kN
STRAP SEWS WITH HOOK

Dehnung 3% ±1% bei 11,5 kN
EXTENSION 3% ±1% at 11,5 kN



Farbe: Schwarz
COLOR: BLACK

Lieferzustand: zur Rolle gewickelt; gebunden;
DELIVERY: ROLLED AND BOUNDED

Achtung: Das Band ist nur zum Ziehen von Lasten zugelassen!
ATTENTION: THE BELT IS ONLY APPROVED FOR PULLING LOADS!

PDM-
Status:

03	C	Haken OFL01, 120 Std. ohne Rotrost war mind. FeZn25A; Hinweis zur Vernietung hinzu; Aufnäher 695690 war 352688;
02	B	Maß 1,5±0,2 war 2±0,2; Dehnung 3±1% war max.3%;
01	A	Dehnung < 3% war < 2%; Farbe schwarz war grau;

Vers.	RevS	Änderungstext
Oberfläche nach EN ISO 1302	Zul. Abweichung nach DIN ISO 2768 M	Werkstoff
Norm	Halbzeug	Norm
Materialnr.		

Vers.	RevS	Änd.-Nr.	Datum	Name	Gewicht	KG	Bearb. Name: BISSINGER	Datum: 23.07.2013
03	C	30129	15.02.2018	BISSINGER				
02	B	18138	16.10.2014	BISSINGER				
01	A	17658	11.12.2013	BISSINGER				

TEXTIL- ZUGBAND 1150 KG - 12,5 M

AL-KO
AL-KO KOBER GMBH
D-89359 Kötz

Materialnr. **1730042**
Klass.-Nr. **191005**
Maßstab **1:4** Bl.-Nr. **1** Bl.-Anz. **1** Format **A4**

Urspr. - Ers. f. - Ers. d. -

1730042 / Mittwoch, 18. April 2018 14:25:29

Finale Freigabe

Vorlage Vers. 4.3.1 / 14.07.2005